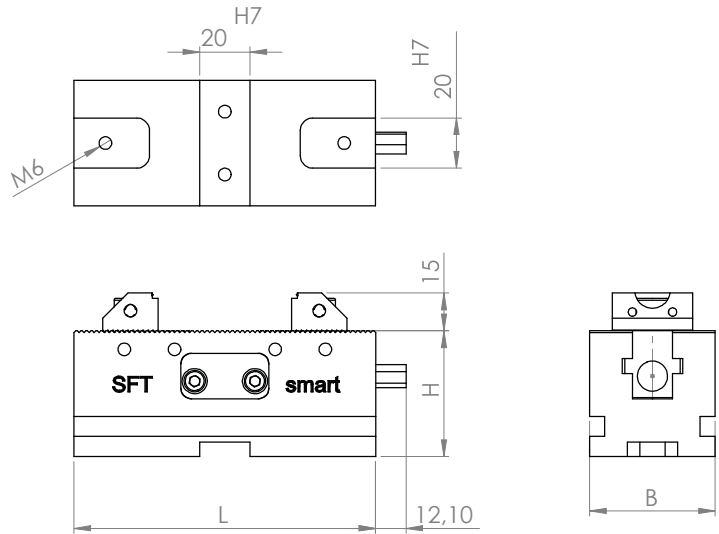


# SFT SMART 50

## SFT SMART



1

Artikel-Nr. <i>Item No.</i>	Beschreibung <i>Description</i>	Maße (mm) <i>Dimensions (mm)</i>		
		L	B	H
SM120.50.01	Set Smart + Spindel für Festbackenspannung <sup>1)</sup> <i>Set Smart + spindle for fixed jaw clamping<sup>1)</sup></i>	120	50	50
SM120.50.02	Set Smart + Spindel zum Zentrumspannen <sup>1)</sup> <i>Set Smart + spindle for centre clamping<sup>1)</sup></i>	120	50	50

<sup>1)</sup> ohne Spannbacken *without clamping jaws*

- ⊗ Spannkraft 15 kN
- ⊗ Innen- und Außenspannung
- ⊗ Umbaubar von zentrisch auf zentrisch doppelspannend oder spannend gegen Festbacke bzw. spannend gegen Festbacke als Doppelspanner. 15 kN Spannkraft. Backenbreite 22, 32 und 42

- ⊗ Clamping force 15 kN
- ⊗ Inside and outside clamping
- ⊗ Convertible from central to double-central operation, or clamping against fixed jaw and/or double-clamping against fixed jaw. 15 kN clamping force. Jaw widths 22, 32 and 42



Zentrisch spannend  
*Central clamping*



+ zwei Teile mittlere Backe fest  
*+ two-part floating centre jaw*



Spannen gegen Festbacke  
*Clamping against fixed jaw*



+ zwei Teile mittlere Backe schwimmend  
*+ two-part floating centre jaw*

# SMART BACKEN 50

## SMART JAWS



1



2



3



4

Artikel-Nr. Item No.	Beschreibung Description	Backenbreite Jaw width		Maße Dimensions	
		B	L	H	
<b>Fixbacke für Festbackenspannung</b> <i>Fixbacke for fixed jaw clamping</i>					
1 M08.2101.12	Glatt <i>Smooth</i>	32	22	15	
M08.2101.13	Glatt <i>Smooth</i>	42	22	15	
2 M08.2201.12	2mm Stufe mit Krallen <i>2mm groove with claw</i>	32	22	15	
M08.2201.13	2mm Stufe mit Krallen <i>2mm groove with claw</i>	42	22	15	
<b>Bewegliche Backe</b> <i>Movable jaw</i>					
M08.2101.22	Glatt <i>Smooth</i>	32	22	15	
M08.2101.23	Glatt <i>Smooth</i>	42	22	15	
M08.2101.24	Glatt <i>Smooth</i>	60	21	15	
M08.2201.22	2mm Stufe mit Krallen <i>2mm groove with claw</i>	32	22	15	
M08.2201.23	2mm Stufe mit Krallen <i>2mm groove with claw</i>	42	22	15	
M08.2201.24	2mm Stufe mit Krallen <i>2mm groove with claw</i>	60	22	15	
<b>Mittelbacke beweglich für Festbackenspannung</b> <i>Movable centre jaw for fixed jaw clamping</i>					
M08.1202.32	Glatt <i>Smooth</i>	32	22	15	
M08.1202.33	Glatt <i>Smooth</i>	42	22	15	
4 M08.1204.32	2mm Stufe mit Krallen <i>2mm groove with claw</i>	32	22	15	
M08.1204.33	2mm Stufe mit Krallen <i>2mm groove with claw</i>	42	22	15	
<b>Mittelbacke zum Zentrums�pannen</b> <i>Centre jaw for centre clamping</i>					
M08.1202.42	Glatt <i>Smooth</i>	32	22	15	
M08.1202.43	Glatt <i>Smooth</i>	42	22	15	
M08.1204.42	2mm Stufe mit Krallen <i>2mm groove with claw</i>	32	22	15	
M08.1204.43	2mm Stufe mit Krallen <i>2mm groove with claw</i>	42	22	15	

Mit Gewinde M4 *with thread M4*

# SMART ZUBEHÖR 50

## SMART ACCESSORIES



1

Artikel-Nr. Item No.	Beschreibung Description
-------------------------	-----------------------------

### Umbausatz *Conversion kit*

- |   |             |  |
|---|-------------|--|
| ① | SM120.52.01 | komplett inkl. Spindel zum Zentrumspannen mit Lagerung und Gleitschuhe <sup>1)</sup><br><i>complete with spindle for centre clamping with bearing and slide shoe<sup>1)</sup></i>        |
| ② | SM120.52.02 | komplett inkl. Spindel zur Festbackenspannung mit Lagerung und Gleitschuhe <sup>1)</sup><br><i>complete with spindle for fixed jaw clamping with bearing and slide shoe<sup>1)</sup></i> |

### Spindel *Spindle*

- |             |  |
|-------------|--|
| SM120.51.01 | zum Zentrumspannen <i>for centre clamping</i>        |
| SM120.51.02 | zur Festbackenspannung <i>for fixed jaw clamping</i> |

<sup>1)</sup> Smart nicht im Lieferumfang enthalten. *Smart not contained in delivery.*